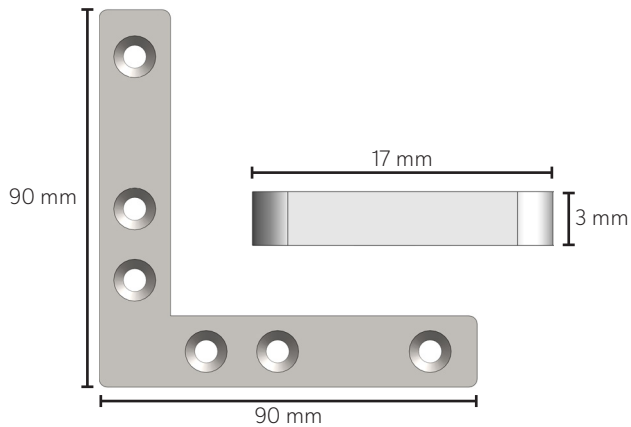


FLACHWINKEL 90°

Anwendung: Ermöglicht das Verbinden von Aluminiumblenden in einem Winkel von 90°



TECHNISCHE EIGENSCHAFTEN

Material	Edelstahl 304 A2
Gewicht	56,9 g
Bezeichnung	Flachwinkel 90° mit Befestigungsschrauben

